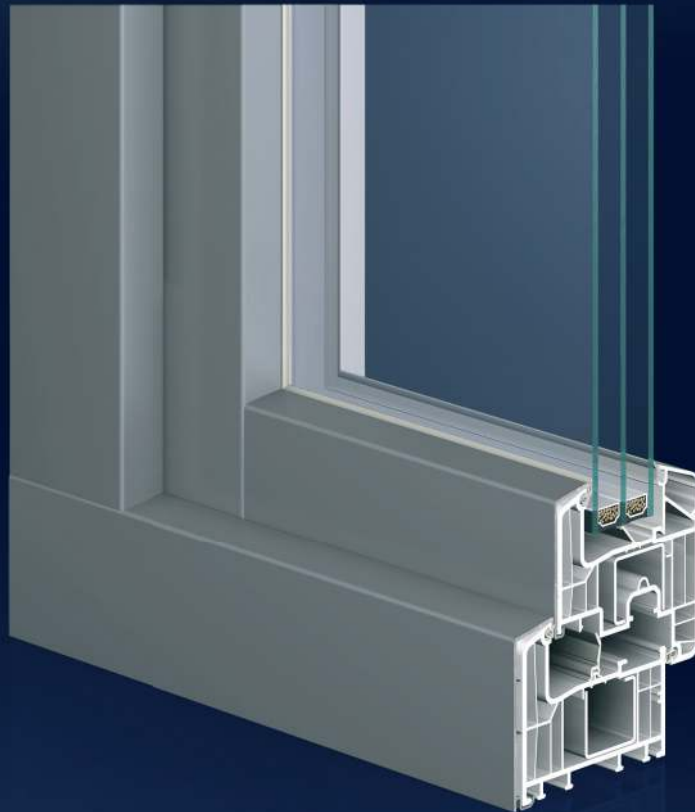
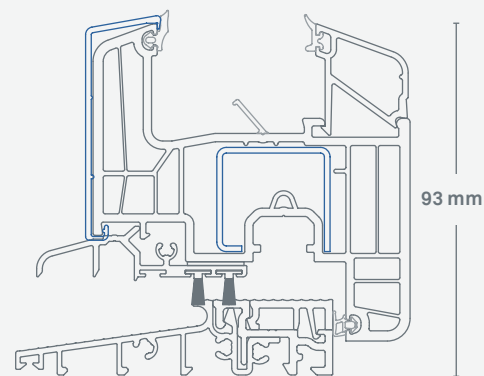
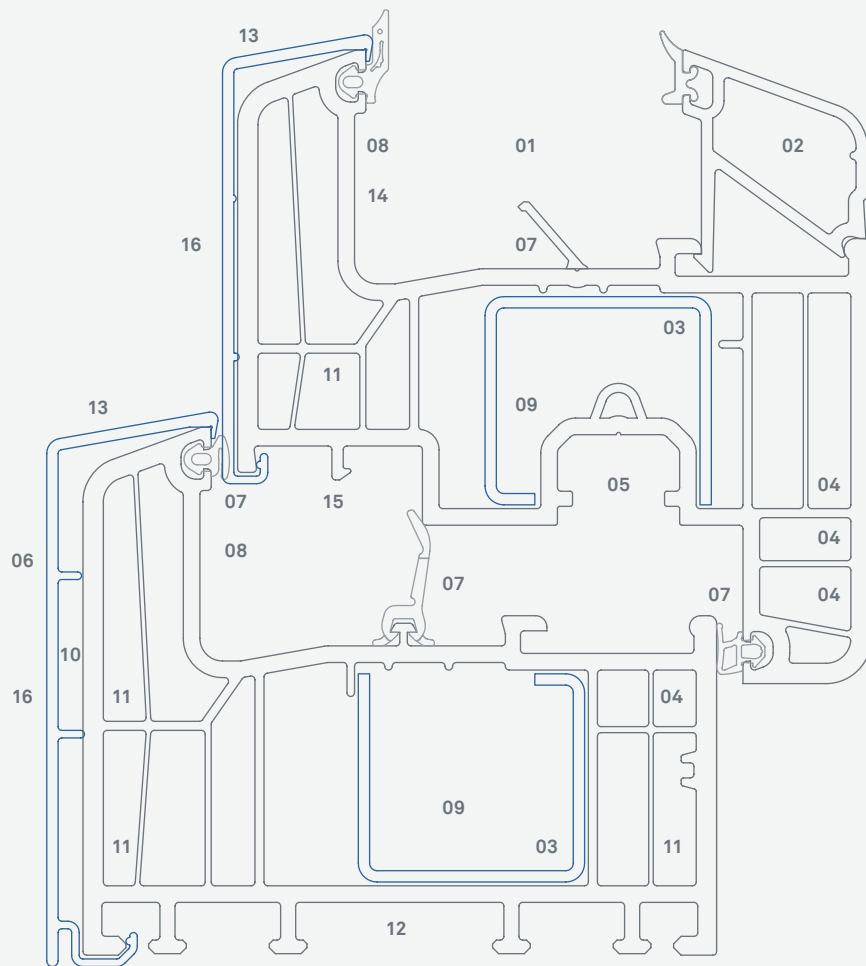


Eforte mit Aluminium-Vorsatzschale Fensterprofilsystem



Eforte setzt neue Maßstäbe: Mit herkömmlicher Stahlarmierung, einer Bautiefe von 84 mm und ohne zusätzliche Dämmelemente erzielt das Profil einen einzigartigen U_f -Wert von $0,95 \text{ W/m}^2\text{K}$. Das flexible System erfüllt verschiedene Bauanforderungen wie Passivhausstandard oder Überschlagsverklebung. Optional verbindet eine Alu-Vorsatzschale die hervorragenden Dämmwerte mit der klassischen Optik eines Aluminiumfensters – und das mit einer fast unbegrenzten Farbpalette.



Eforte mit Aluvorsatzschale
Abb.: 1:1

Neu: Barrierefreie Balkontürschwelle
Abb.: 1:2



- 01 20 bis 56 mm-Verglasung:** Für sehr dicke Wärmedämm- oder Schallschutzgläser
- 02 2-Fuß-Glasleiste nach DIN 18545:** Erhöhter Einbruchschutz
- 03 Starke Armierungen:** Stabile Fensterkonstruktion / großdimensionierte Kammer für zusätzliche Dämmmaßnahmen
- 04 Beschläge:** Hohe Funktionalität und Gebrauchsdauer / Befestigung durch drei Wandungen und zusätzlichen Schraubkanal
- 05 Euro-Beschlagsnut, 13 mm Achsmaß:** Aufrüstung zu Sicherheitsfenstern mit hohem Einbruchschutz möglich
- 06 Befestigung der Alu-Vorsatzschale:** Schnelle Verarbeitung durch einfaches Clip-System

- 07 Neue zusätzliche Dichtung im Glasfalz und drei umlaufende Dichtungen:** Maximale Wärmedämmung / Wind- und Schlagregendichtheit
- 08 Glasfalzhöhe 25 mm:** Beste Wärmedämmung / Vermeidung von Kondenswasser
- 09 6-Kammer-Technologie:** Exzellente Wärmedämmung mit Stahl / U_f -Wert 0,95 W/m²K
- 10 Zusätzliche Kammer zwischen Rahmen und Schale:** Reduzierung der Übertragung von Wärme / hervorragende Formstabilität
- 11 Dübel-, Entwässerungs- und Belüftungsbohrungen durch Vorkammern:** Feuchtigkeits- und Korrosionsschutz in den Stahl- und Armierungskammern

- 12 Bautiefe 84 mm:** Hohe Wärmedämmung für Heizkosteneinsparung
- 13 Schlankes Profil mit schmaler Ansichtsbreite von 120 mm und 20-Grad-Schrägen:** Guter Wasserablauf / harmonisches Design
- 14 Überschlagsverklebung:** Raumhohe Elemente bis 2,60 m realisierbar / optimierte Verwindungssteifigkeit
- 15 Tropfnase:** Integrierte Stulpprofilbefestigung
- 16 Designmöglichkeiten:** Klassische Optik eines Aluminiumfensters durch stumpf gestoßene Eckverbindung / vielfältige Möglichkeiten der Oberflächenbeschichtung in nahezu allen Farben

DAS RECYCLING-KONZEPT / INOUTIC IST GRÜNDUNGSMITGLIED DER INITIATIVE ›REWINDO‹, IN DER SICH DIE FÜHRENDE DEUTSCHEN KUNSTSTOFFPROFILPRODUZENTEN ZUSAMMENGESCHLOSSEN HABEN, UM KUNSTSTOFF-FENSTERRECYCLING ZU FÖRDERN.

IHR FENSTER-FACHBETRIEB

